



# おたすけ君ロール

確実ラクラク送材、超硬式ロール

## モルダ用おたすけ君ロール グリーン材に効果絶大、ラクラク送材を実感。

### ■特徴

特殊な刃形状により、従来品（鉄製ガンギロール）より送材力が高い（1.5～2倍）。  
硬い材料、含水率の高い材料には特に有効です。  
刃先が磨耗しにくい超硬製のため、送材力が低下しません。  
刃先の再研磨が出来るので、ライフが長い。  
材料への食い込みが少ないため、切削量が少なくて済む。  
他社製モルダ及び四面かんな盤にも取付可能です。

### ■仕様

外径	(mm)	110, 130, 140, 150, 170
幅	(mm)	12, 20, 30, 50
穴径	(mm)	30, 35, 40, 45
刃数	(枚)	40(オションにて60まで可能)
リード角	(mm)	50(幅)10°, 12~30(幅)25°
キー溝寸法	(mm)	10x10
ロックボルト径	(mm)	8

当社モルダ及び、他社製モルダにも取付可能です。その他特殊寸法も製作致します。  
本仕様は改良の為、予告なく変更する場合があります。掲載写真は、実物と異なる場合があります。

**飯田工業株式会社は第70回全国植樹祭を応援しています。**

アマテック、イダ・グループ

### アマテック株式会社

本社 名古屋市瑞穂区内浜町31-25 〒467-8580 PHONE 052-822-7161 FAX 052-821-8845  
小牧工場 0568-41-1860/元塩ショールーム 052-611-7079  
仙台営業所022-353-3650/大阪営業所072-937-3931  
http://www.amitec.co.jp E-mail:info@amitec.co.jp

### 飯田工業株式会社

本社 愛知県小牧市大字村中153番地 〒485-8655  
TEL0568-75-5321 FAX0568-75-5329  
http://www.iidakg.com E-mail:info@iidakg.co.jp



ISO 9001  
認定取得企業



愛知ブランド  
認定企業

### ■製品に関するお問合せは

アマテック株式会社：052-822-7161 本社業務課まで  
飯田工業株式会社：0568-75-5321 業務課まで

2018年  
8月20日

No.234

# AMITEC & IIDA

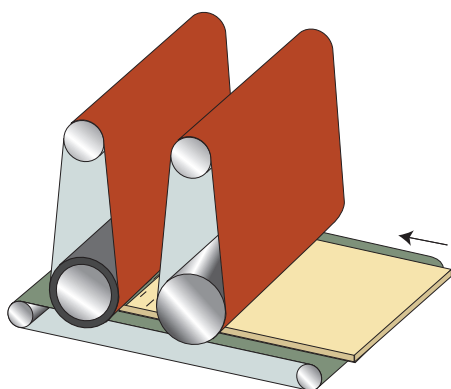
アミテック株式会社

<http://www.amitec.co.jp>

## ワイドベルトサンダー(2連式) 合板、ラワン材、MDFの厚み規正



### SER130DD



#### ■オプション装置

ワーク吸着装置、下面ブラッシング装置付

#### ■仕様

最大加工寸法(幅×厚さ)	1300 x 150mm	
最小加工長さ	360mm	
サンディング速度	第1ヘッド	20m/sec
	第2ヘッド	20m/sec
サンディングモータ	第1ヘッド	30kW4P (オプション)
	第2ヘッド	30kW4P (オプション)
送材速度	6 ~ 30m/min インバータ可変速	
送材モータ	3.7kW ギヤード (オプション)	
自動昇降モータ	0.75kW ギヤード	
ブラッシングモータ	0.75kW6P	
クリーニングモータ	0.1kW ギヤード	
サンディングベルト寸法(幅×内周長)	1330 x 1900mm	
作業面高さ	850mm	
機械寸法(タテ×ヨコ×タカサ)	2755 x 2663 x 2061mm	
総重量	6100kg	
必要コンプレッサ	操作用	75L/min 以上
	クリーニング用	3000L/min 以上
必要集塵ファン	サンディング用	200m <sup>3</sup> /min 以上
	ブラッシング用	40m <sup>3</sup> /min 以上

●掲載の仕様は機械改良に伴い変更する場合がありますので、ご購入に際し確認をお願いします。